

Panasonic

Polnilni/omrežni strižnik las

Model ER1512



Primeren tudi za profesionalno uporabo

Priročnik za uporabo

Pomembna informacija za pravilno odstranjevanje izdelka v skladu z WEEE 2002/96/EC



Oznaka na levi, ki se nahaja na klimatski napravi in na embalaži izdelka ter v priročniku za uporabo označuje, da po koncu življenjske dobe aparata, z njim ni dovoljeno ravnati kot z drugimi gospodinjskimi odpadki.

Vaša dolžnost je, da izrabljeno opremo ali napravo predate v postopek brezplačnega odstranjevanja, ki se izvaja na posebnih zbirnih mestih, katerih namen je ločeno zbiranje odpadkov v okviru vaše lokalne skupnosti oziroma zastopniku, ki opravlja dejavnost prevzemanja odpadne EE opreme. Prosimo, da klimatske naprave ne poskušate razdirati, razstavljati ali iz nje odstranjevati posameznih delov, ker za takšno delo niste usposobljeni in se lahko poškodujete ali povzročite nevarnost za okolje. Odstranjevanje klimatske naprave naj izvaja pooblaščen oseba ali oseba, ki je napravo namestila in je seznanjena z načini varnega in pravilnega razstavljanja naprave.

Odstranjevanje ali razdiranje klimatske naprave, ki je v neskladju z veljavnimi zakoni in zakonodajo se kaznuje.

Prepovedano je odlaganje izrabljene klimatske naprave v naravi.

Ločeno odstranjevanje posameznih delov EE opreme preprečuje negativne posledice onesnaževanja okolja in nastajanja nevarnosti za zdravje, do katere lahko pride zaradi neustreznega odstranjevanja izdelka, poleg tega pa omogoča ponovno predelavo materiala iz katerega je slednji izdelan.

Za podrobnejše informacije o zbiranju, razvrščanju, ponovni uporabi in recikliranju tega izdelka se obrnite na izvajalca, ki opravlja dejavnost prevzemanja odpadne EE opreme ali na montažerja oziroma prodajalca, kjer ste klimatsko napravo kupili.

Informacije o odstranjevanju odsluženih aparatov v drugih državah, ki so izven Evropske Unije

Simbol je veljaven le v Evropski Uniji.

Če se želite znebiti tega izdelka vas prosimo, da kontaktirate lokalne oblasti ali prodajalca in povprašate o ustrezni metodi varnega in ekološko neoporečnega odstranjevanja.

Spoštovani

Zahvaljujemo se vam za nakup našega izdelka. Prosimo, da si pred prvo uporabo aparata pazljivo preberete priročnik za uporabo. Priročnik za uporabo velja za mesec November 2014, kasnejše spremembe tehničnih podatkov, dobavljene opreme, izgleda in funkcijske opremljenosti aparata niso nujno zajete.

Priročnik za uporabo je namenjen zgolj uporabi izdelka in ne pomeni dejanskega opisa dobavljenih opreme ali funkcij aparata, ki se lahko razlikuje od kupljenega kompleta, zato se o pomembnih funkcijah, ki so za Vas nujno potrebne pozanimajte pri prodajalcu preden opravite nakup izdelka. Hvala.

Delo z električnimi napravami

Upoštevajte spodnje nasvete:

- naprave niso namenjene za druge namene kot je opisano v priročniku za uporabo.
- naprave niso otroška igrača
- ne smete jih odpirati ali popravljati sami
- ne spreminjajte nastavitev ali povezav, ki niso odobrene s strani proizvajalca.

Naprave in njihovi glavni deli, kot so napajalniki, kabli ipd, ne smejo priti v stik s tekočinami ali veliko vlažnostjo.

Naprave ne puščajte same brez nadzora med njihovim delovanjem, še posebej bodite pozorni če so v bližini majhni otroci.

Izogibajte se uporabi naprav v okolju, kjer je veliko možnosti, da pride do stika s tekočinami, s prahom ali vibracijami.

Ne prijemajte naprav ali kablov, če so vaše roke mokre.

Ne odpirajte naprav, ne potiskajte kovinskih predmetov ali prstov skozi odprtine za zračenje.

Naprave ne smejo stati ne neravnih površinah ali površinah, kjer je veliko možnosti, da padejo na tla ali se prevernejo.

Električna napetost znotraj naprave lahko pomeni veliko nevarnost za vaše zdravje; nevarnost smrtnih poškodb.

NIKOLI ne popravljajte naprav sami. Za takšno delo niste usposobljeni.

Upoštevajte vse nasvete proizvajalca za uporabo naprave. Napravo uporabljajte le če ste se vi in vsi, ki napravo uporabljajo seznanili s pravilno in varno uporabo.

Majhni deli naprave ali dodatne opreme so nevarni, da jih majhni otroci pogoltnejo. Bodite pazljivi.

Pomembna opozorila

Strižnik las je namenjen profesionalni uporabi. Prvo polnjenje naj bo dolgo 8 ur da se aktivira vgrajena polnilna baterija. Strižnik se lahko uporablja na baterijo ali na omrežno napetost. Pred uporabo pazljivo preberite priročnik za uporabo in se seznanite s pravilno uporabo strižnika.

Polnjenje strižnika

Uporabljajte le priloženi napajalnik.

Polnite pri temperaturah med +5 in + 35 stopinj C.

Ne polnite baterije neposredno na soncu ali v bližini grelnih teles.

Ob začetku uporabe ali če aparata dlje časa ne boste uporabljali se lahko pojavi indikator za polnjenje, kar pa ne pomeni, da je kaj narobe.

Vsake 6 mesecev napolnite baterijo, četudi aparata ne uporabljate, saj bo le tako aparat ostal delujoč.

Napajalni kabel se ne more zamenjati, če je poškodovan kupite nov polnilnik, pokličite Panasonic servis.

Uporaba

Aparat naj bo suh, ne prijemajte ga če so vaše roke mokre.

Med delovanjem ali med polnjenjem se strižnik lahko segreje, kar pa ne pomeni, da je kaj narobe.

Redno preverite stanje nožkov, če so poškodovani jih zamenjajte.

Ne dopustite, da lak za lase ali utrjevalci las pridejo v stik z nožki, rezili.

Strižnik vam ne sme pasti na tla.

Uporabljajte ga le za striženje las in v skladu s tem priročnikom.

Ne uporabljajte ga za striženje živali.

Uporablja naj ga le oseba, ki je seznanjena s pravilno in varno uporabo.

Ne puščajte ga na dosegu majhnih otrok. Otroci strižnika ne smejo uporabljati sami, le pod nadzorom staršev.

Strižnik NE SME priti v stik s tekočinami, ne uporabljajte ga v vlažnem okolju.

NIKAKOR se strižnika ne sme sprati pod tekočo vodo (posebej če je priključen na napajalnik, ker je smrtno nevarno).

Če priključen strižnik pade v vodo ne sezite po njemu.

Strižnik ne smejo uporabljati majhni otroci ali osebe z motnjami v razvoju, razen če to počnejo pod vašim nadzorom.

Aparat ni otroška igrača.

Če je kabel na napajalniku poškodovan ali je poškodovan strižnik, ga ne uporabljajte več.

Ne spreminjajte in ne odpirajte aparata.

Uporabljajte le za namene opisane v tem priročniku.

Vgrajena je baterija, zato aparata ne sežigajte in ne segrevajte.

Ne poskušajte popravljati aparata.

Napajalnik ne sme priti v stik z vodo, ravno tako ne sme priti v stik z vodo aparat priključen na napajalnik ali sam napajalnik.

Napajalnik uporabljajte le za ta aparat.

Če se iz aparata ali napajalnika kadi, smrdi po zažganem ipd, takoj prenehajte z uporabo in odnesite aparat na servis.

Ne uporabljajte poškodovanega aparata ali napajalnika.

Kabel napajalnika ne ovijajte okrog adapterja.

V rezila ne potiskajte predmetov.

Ne uporabljajte za striženje domačih živali.

Pazite da vam aparat ali napajalnik ne padeta na tla.

Ko se aparat ne uporablja se odklopi iz napajalnika, napajalnik pa se odklopi iz omrežja.

Če boste aparat razdrli in odstranili baterijo, stare baterije ne odvrzite med kuhinjske odpadke ampak v zato namenjen zabojnik.

Baterija nikoli ne sme priti v kratek stik.

Če iz baterije izteče elektrolit se ga ne dotikajte, če pride v stik s kožo ali sluznico ga sperite z obilico vode in obiščite zdravnika.

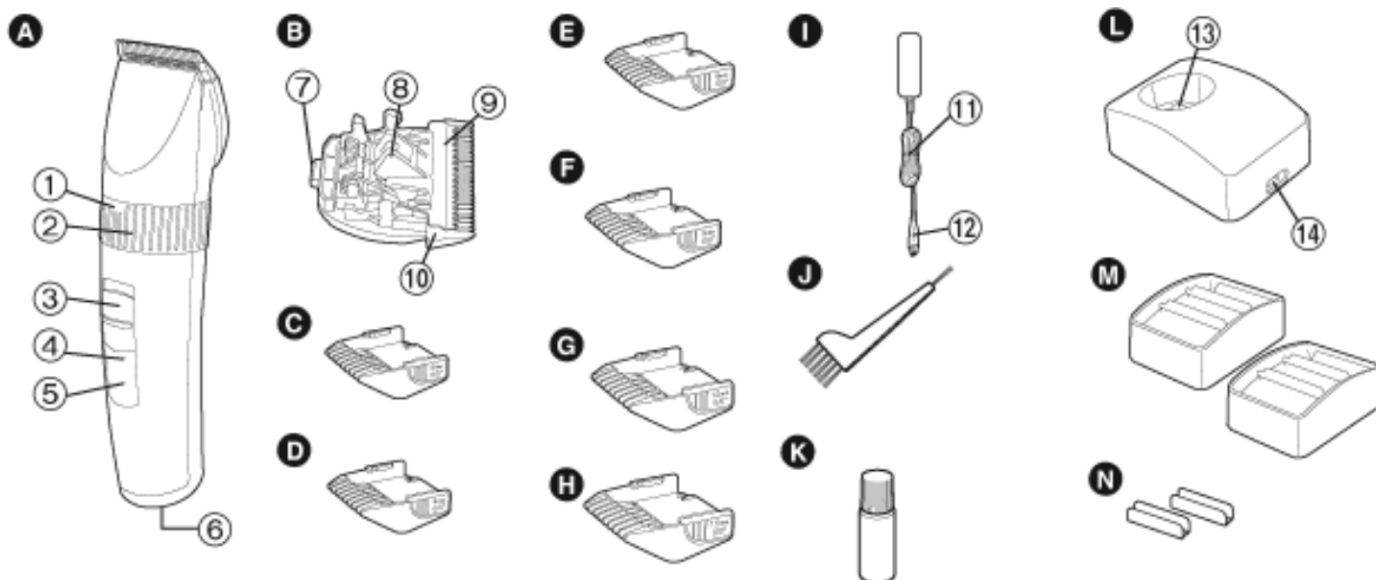
Preden začnete z uporabo naoljite označene dele strižnika.

Med uporabo ali med polnjenjem se aparat segreva kar je normalno.

Ohišje ne čistite z bencinom, alkoholom ipd.

Preden začnete z uporabo nastavkov preverite če so varno in pravilno nameščeni.

Opis strižnika



A Ohišje aparata.

- 1 Indikator višine striženja.
- 2 Nastavljanje višine las.
- 3 Vkllop/izkllop.
- 4 Indikator baterije.
- 5 Indikator polnjenja.
- 6 Priključek za napajalnik.

B Rezila

- 7 Montažni okvir.
- 8 Čistilni drsnik.
- 9 Premično rezilo.
- 10 Fiksirano rezilo.

C Kombinirani nastavek 3 mm

D Nastavek 4 mm.

E Nastavek 6 mm.

F Nastavek 9 mm.

G Nastavek 12 mm.

H Nastavek 15 mm.

I Adapter.

- 11 Kabel.
- 12 Priključek.

J Čistilna krtačka.

K Olje.

L Polnilnik.

- 13 Polni priključek.
- 14 Priključek.

M Podnožja za nastavke.

N priključka, 2 krat.

Čiščenje strižnika

Izklopite napajalnik.

Uporabljajte mehko in suho krpico ali malo navlaženo krpico, obrišite nežno. Ne uporabljajte sile. Pazite, da se strižnik med čiščenjem ne vklopi.

NIKOLI ne uporabljajte alkohola, bencina ipd.

Če strižnik ne deluje tako kot bi moral ga odnesite na servis, do popravila ga ne uporabljajte.

Če na električnem kablu ali aparatu opazite poškodbe takoj prenehajte z uporabo strižnika.

Tehnični podatki

Napajanje: 230 V, 50 Hz

Napajanje baterije: 2,4 V DC

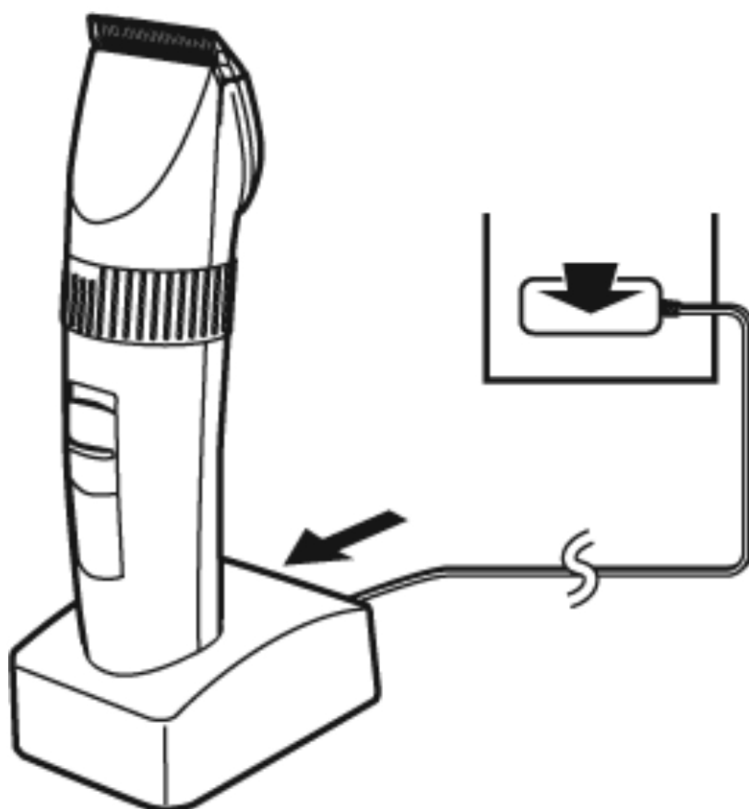
Čas polnjenja; 1 ura.

Polnjenje baterije

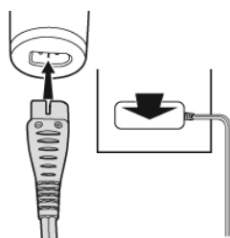
- 1 Ugasnite aparat.
- 2 Povežite napajalnik na omrežje.
- 3 Strižnik priklopite na napajalnik in polnjenje se začne.

Polnjenje je končano po približno 1 uri, prvo polnjenje ali polnjenje po dolgem času neuporabe pa po 8 urah.

Popolnoma napolnjena baterija zadošča za 70 minut uporabe.



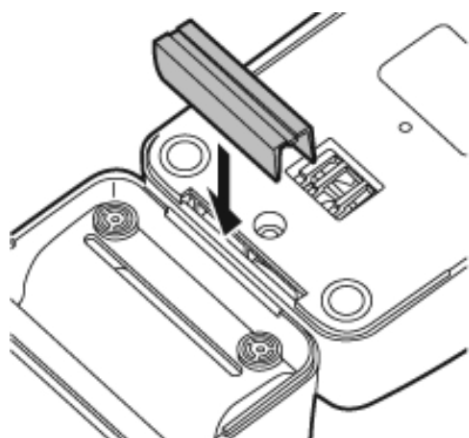
Aparat se lahko uporablja samo na baterijo. Polnjenje je na voljo tudi neposredno preko kabla.



POZOR

Pazite, da se baterija ne izprazni povsem v celoti z delovanjem strižnika, s tem se skrajša trajanje baterije na splošno.

Nameščanje podstavka za različne nastavke na ohišje polnilnika, bodite previdni, ne uporabljajte sile.



Oznake na LED zaslonu

Med polnjenjem



Utripa ena od oznak

Polnjenje je končano



Utripa 1x/sekundo

10 minut po konč. polnj.



Utripa 1x na 2 sekundi

Stanje baterije



Utripa HIGH, baterija je polna

Utripa MID, baterija je srednje polna

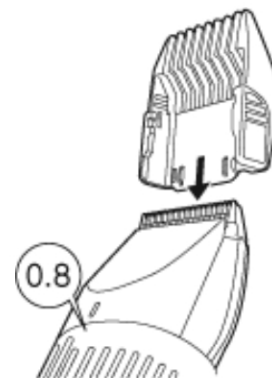
Utripa LOW, baterije je še za manj kot 10 %

Uporaba strižnika

POZOR

PREDHODNO UGASNITE APARAT.

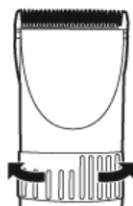
- 1** Namestite želeni nastavek.
Dolžina las bo malce daljša od nastavitve nastavka.



- 2** Vklomite strižnik in začnite s striženjem.

Uporaba brez nastavka

- 1** Obrnite nastavek in prilagodite dolžino las od 0,8 mm do 2 mm.



Odstranjevanje nastavka iz strižnika:



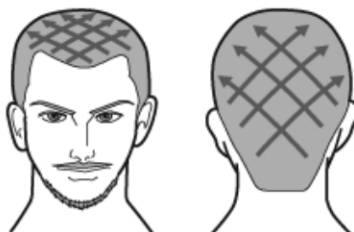
Kraščanje las (nasveti za amatersko uporabo)

- 1** Namestite nastavek za kraščanje las.
- 2** Nastavite želeno dolžino las.
- 3** Začnite s striženjem, nežno v obratni smeri kot rastejo lasje.

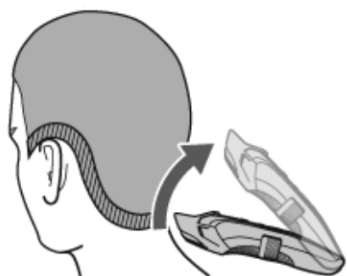


Slike aparata so simbolne.

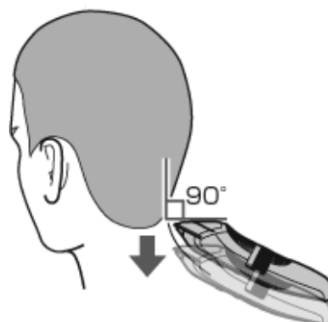
- 4** Uporabljajte strižnik v različnih smereh.



Prerezovanje na zatilju



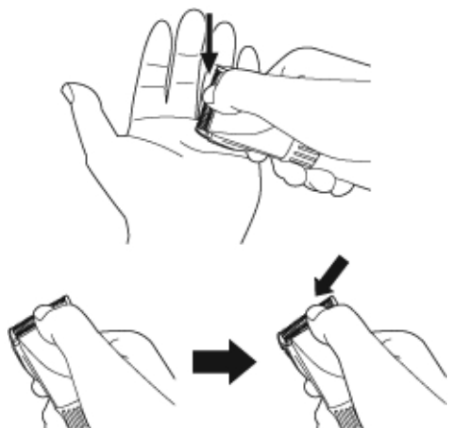
Oblikovanje črte na zatilju



Odstranjevanje nožka

Ugasnite aparat.

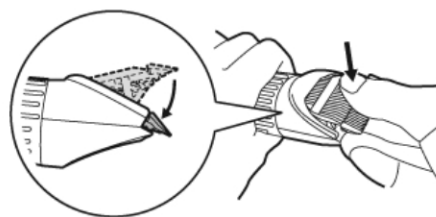
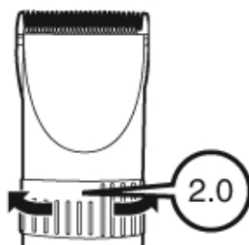
Aparat držite v roki, tipka na zgornji strani, s palcem potisnite stran nožek, z drugo roko ga ujamete.



Namestitev nožka nazaj

Nastavite gumb na 2.0.

Namestite nožek in pritisnite do klika.



Mazanje nožkov

Poskrbite, da je aparat ugasnjen in očiščen (naslednja stran!).

Ko ste odstranili nožek (gibajoči del) in očistili strižnik, namažite del med gibajočim in mirnim delom nožka. Uporabljajte priloženo olje. Kanite le eno ali dve kapljici nato sestavite nožka (glejte prejšnjo stran).

Mazanje priporočamo pred vsako uporabo strižnika.

Rezervni deli:

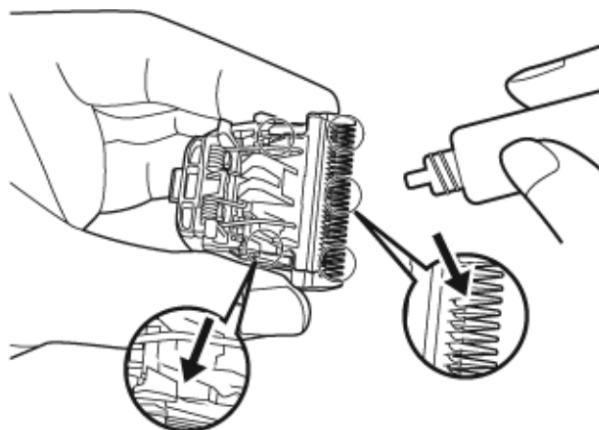
Nožek WER9900

Mazalno olje WES003

Pozor;

Mazalno olje se ne sme zaužiti, ne sme priti v oko ali sluznico.

Posebej bodite previdni če so v bližini majhni otroci.



Čiščenje s krtačko

Ugasnite aparat.

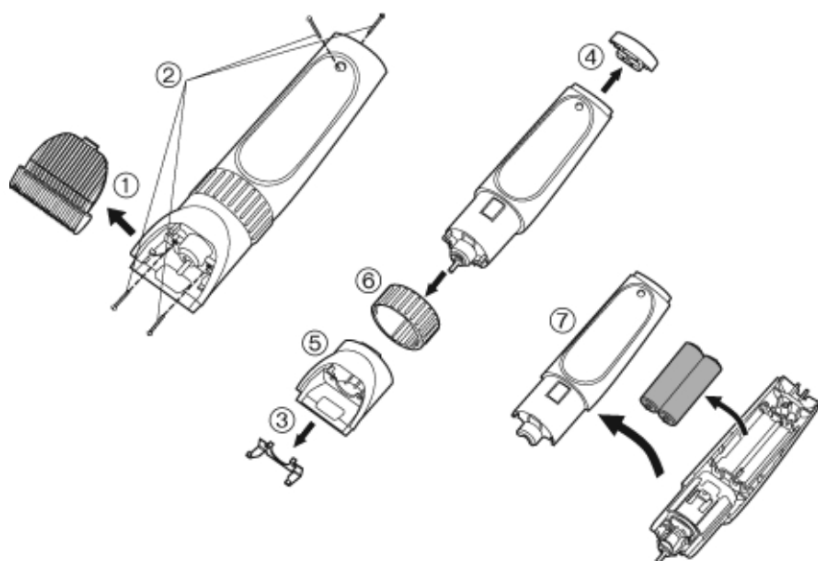


Ko ste očistili strižnik, ga namažite z mazalnim oljem.

Varovanje okolja

Ko je aparat odslužil svoje, in ga ne boste več uporabljali ga odnesite v center za recikliranje odpadkov, še pred tem pa lahko poskrbite za odstranjevanje vgrajene baterije, ki jo nato odvržete med nevarne odpadke oziroma baterijske odpadke. Ne odvrzite jih med kuhinjske odpadke.

Skupaj varujmo naše okolje. Hvala.



Postopek naj se izvaja na pooblaščenem servisu Panasonic.

Spisek pooblaščenih servisnih centrov Panasonic najdete na naslednji strani priročnika.

Mreža pooblaščenih servisov za avdio-video izdelke, gospodinjske aparate, aparate za osebno nego in projektorje

Centralni servis:

RAM2 d.o.o.
Bratislavška 7
1000 LJUBLJANA
tel.: +386 1 586 27 13 / 14
fax: +386 1 524 92 27
e-mail: panasonic@ram2.si

Točke prodaje:

TV, VIDEO HI-FI SERVIS
Zdenka Presker s.p.
Koroška cesta 63
2000 MARIBOR
tel.: +386 2 251 24 40
fax: +386 2 251 24 41

JANUS TRADE d.o.o.
Koroška cesta 53c
4000 KRANJ
tel.: +386 4 20 15 865
fax: +386 4 20 15 857
e-mail: gsm@janustrade.si
GSM: 041 855 558

Centralni servis:

ELTUS PLUS d.o.o.
Tbilisijska ulica 59
1000 LJUBLJANA
tel.: +386 1 2000 290
fax: +386 1 2000 275
e-mail: servis@eltus.si
GSM: +386 41 796 385

Točke prodaje:

ELTUS PLUS d.o.o.
Vodnikova cesta 187
1000 LJUBLJANA
tel: +386 1 5140 280
fax: +386 1 5140 285
GSM: +386 31 652 536

NTT d.o.o.
Efenkova cesta 61
3320 VELENJE
tel.: +386 3 897 39 54
e-mail: servis@ntt.si

Centralni servis za projektorje:

TSE d.o.o.
Tržaška cesta 126
1000 LJUBLJANA
tel.: +386 1 24 25 400
fax: +386 1 42 37 190
e-mail: servis@tse.si